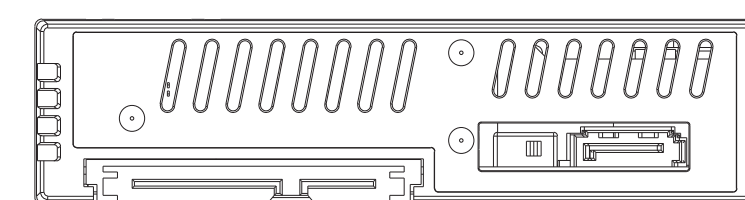
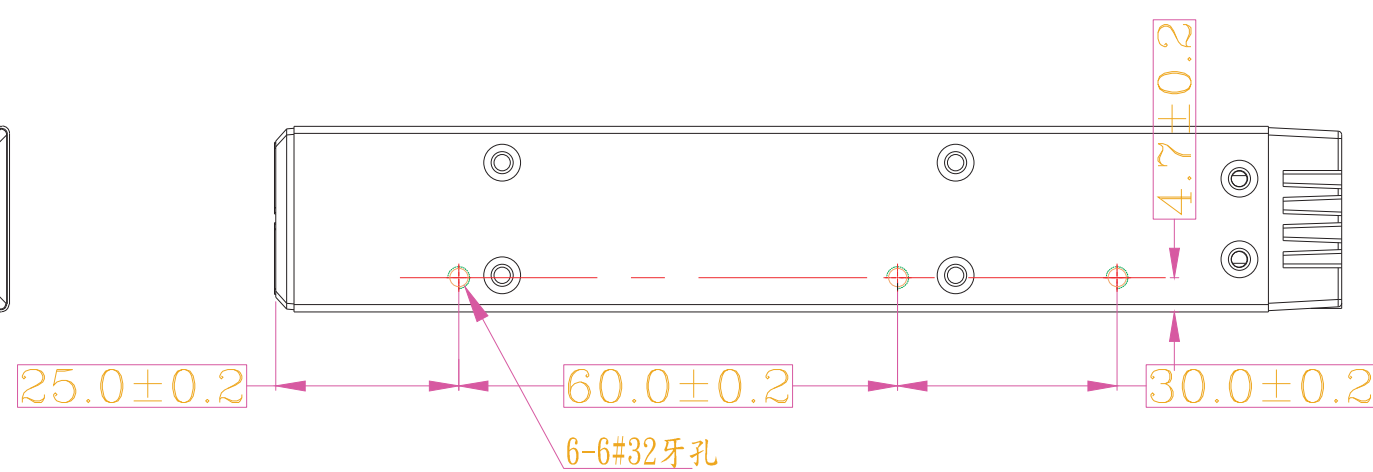
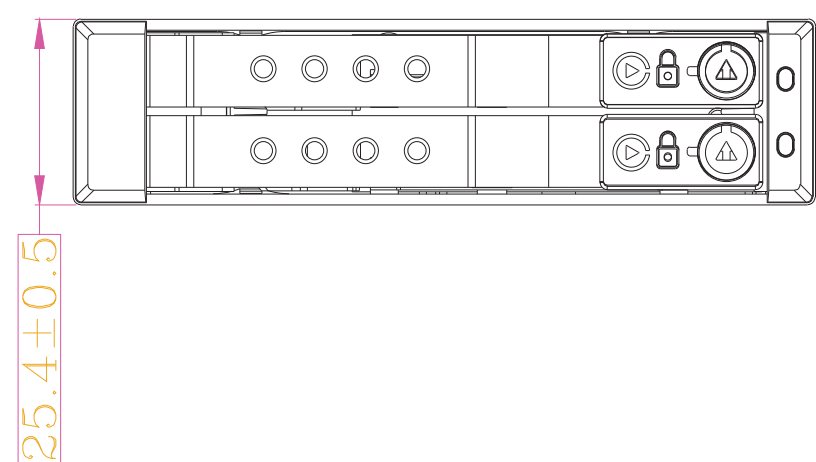
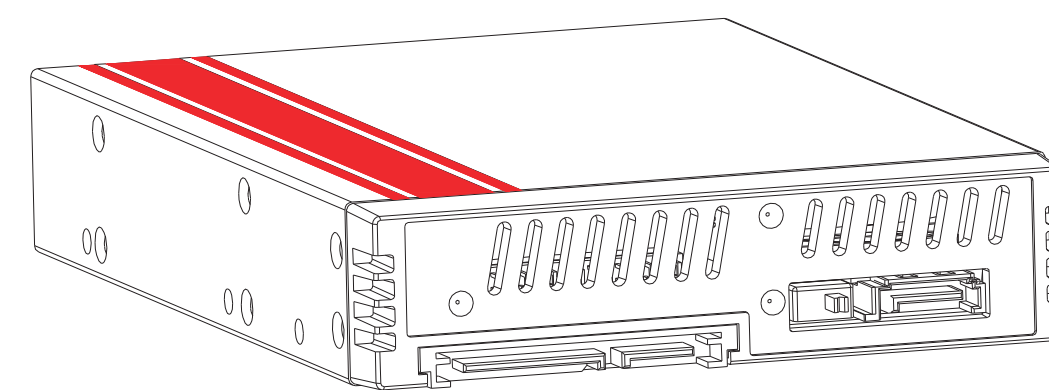
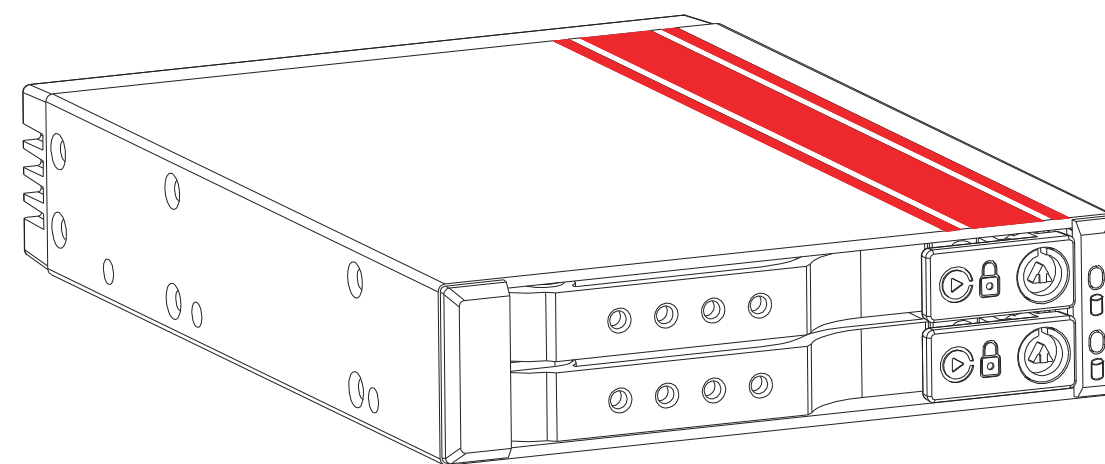
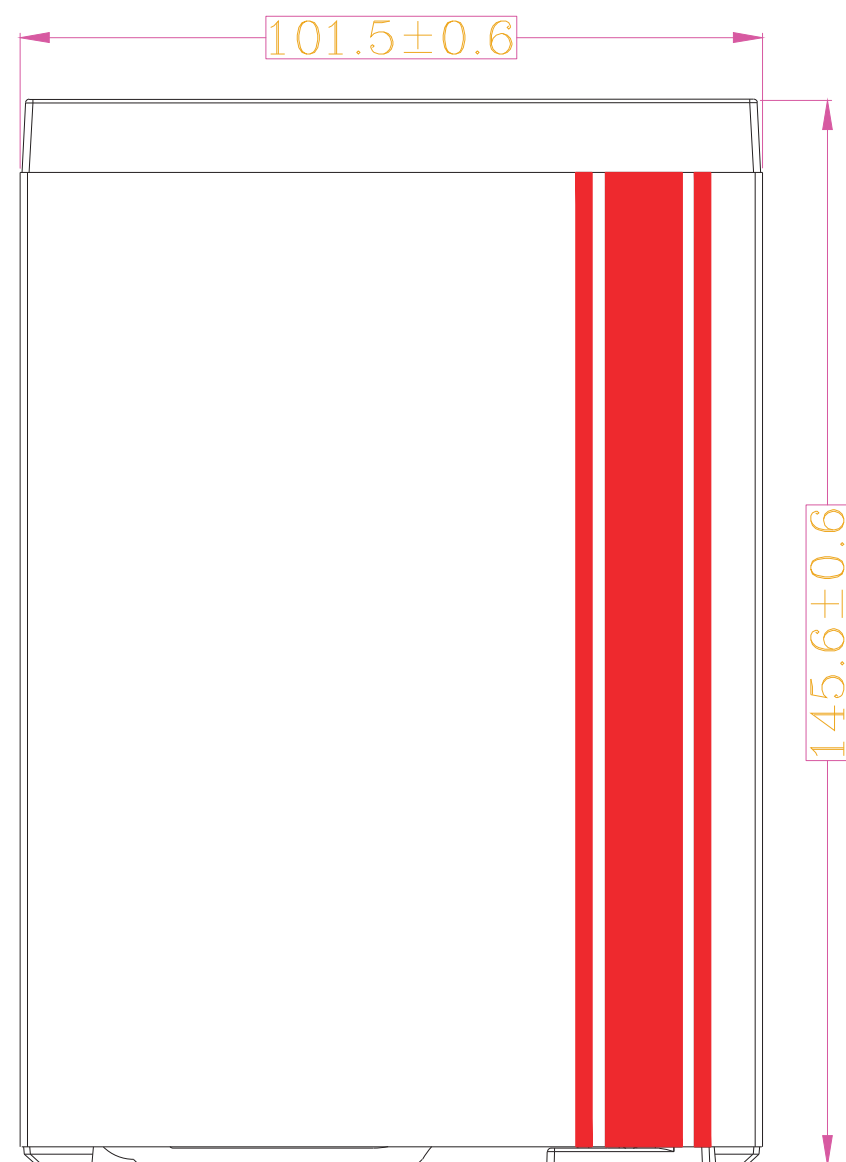


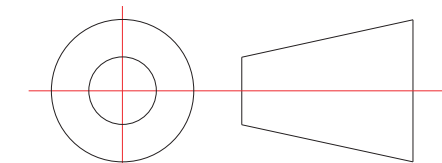
更改號	日期	處數	標記	簽字



備注: □ 為重點尺寸

未注公差	
x	±0.2
x.x	±0.2
x.xx	±0.1
x°	

三角投影



4	
3	
2	
1	
序號	

備注:正式圖紙

品名規格	BPN-2535DE-SA	單位	mm	頁次	1/1	繪圖	審核	核准	料號	
		比例	/	版次	A				日期	2013/05/15