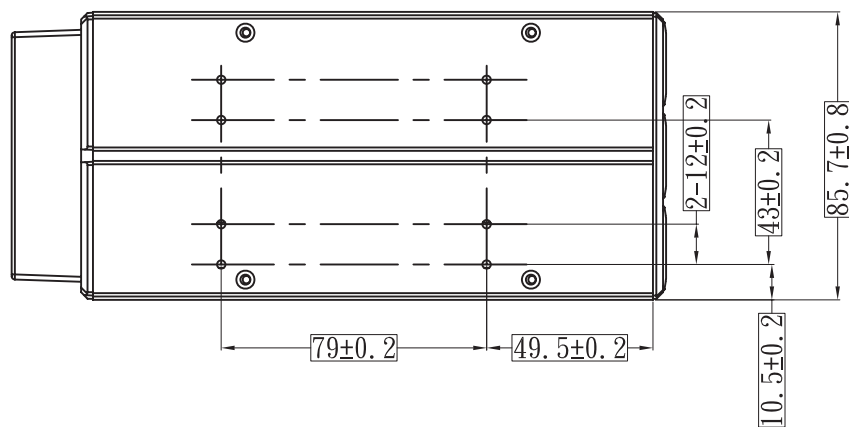
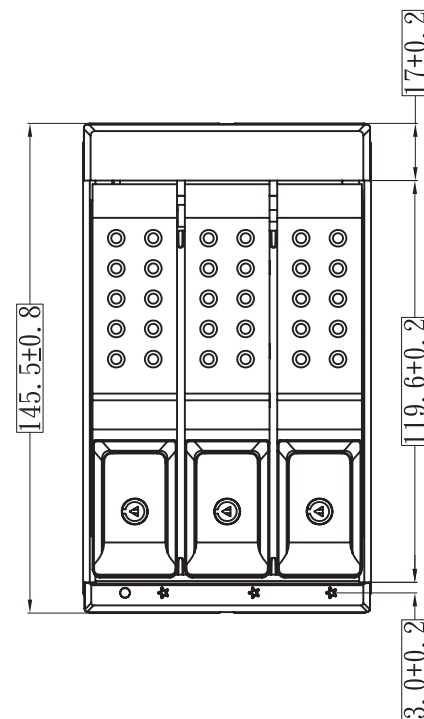
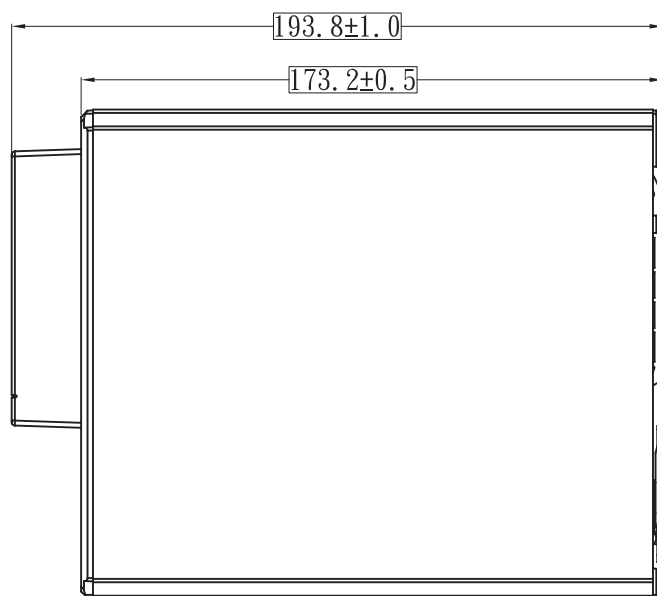


更改欄	更改號	日期	處數	標記	簽字



備注：□ 為重點尺寸

未注公差	三角投影 	4	
X		3	
X.X		2	
X.XX		1	無
X°		序號	材料名稱/工藝要求