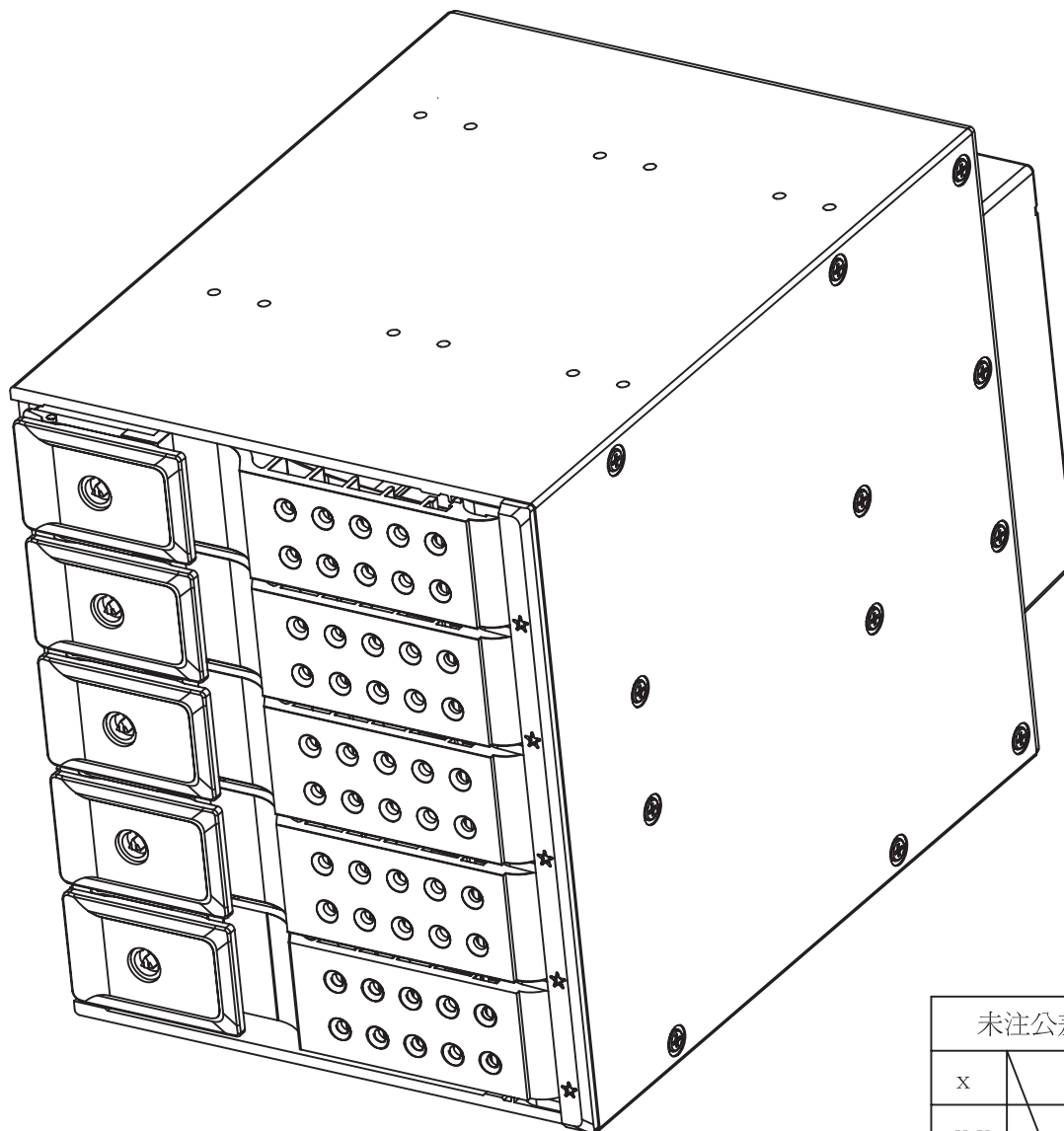
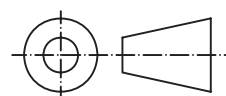



更改欄	更改號	日期	處數	標記	簽字

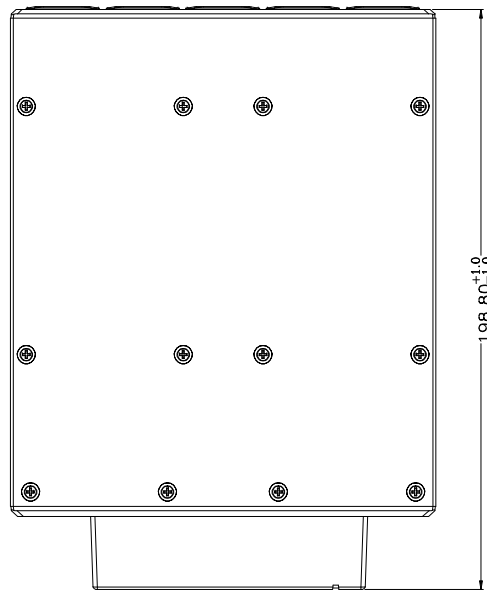
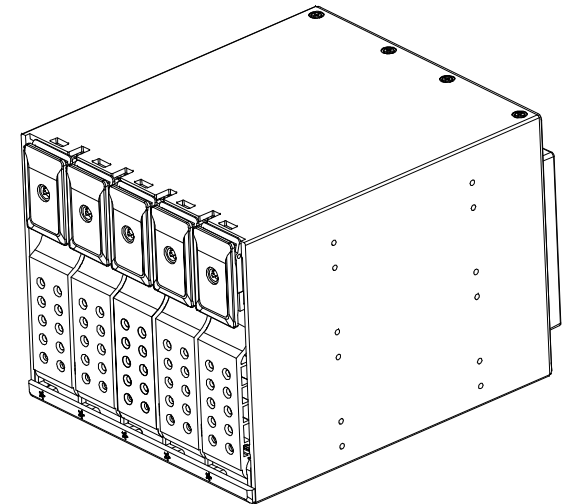
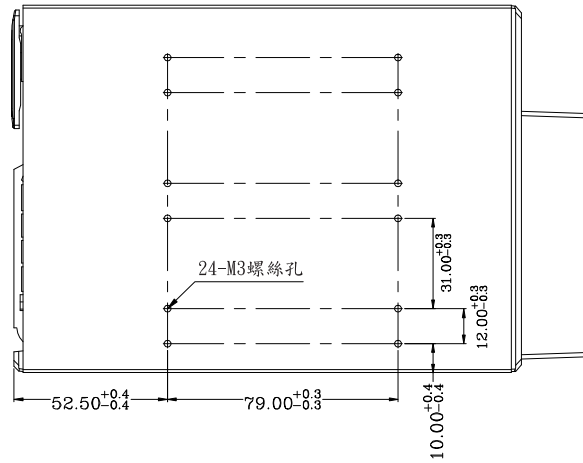
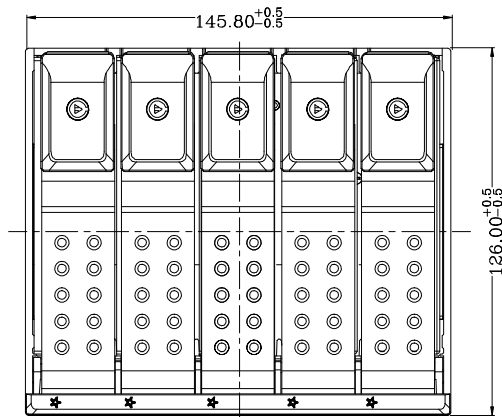


備注:  為重點尺寸

未注公差	三角投影  	4	
X		3	
X.X		2	
X.XX		1	無
X°		序號	材料名稱/工藝要求

 Powered by iStarUSA® Group	Model Number	BPN-DE350HD	單位	mm	頁次	1/1	繪圖	審核	核准	料號	
			比例	/	版次	A				日期	2011/08/04

更改欄	更改號	日期	處數	標記	簽字



備注: □ 為重點尺寸

未注公差		三角投影 	4	/	
x	±0.2		3		
x.x	±0.1		2		
x.xx	±0.1		1		無
x°	±0.5°		序號		材料名稱/工藝要求

備注:正式圖紙

**iStarUSA**<sup>®</sup>  
Powered by iStarUSA® Group

品名  
規格

BPN-DE350HD

單位	mm	頁次	1/1
比例	/	版次	A

繪圖

審核

核准

料號

日期

2018/09/29