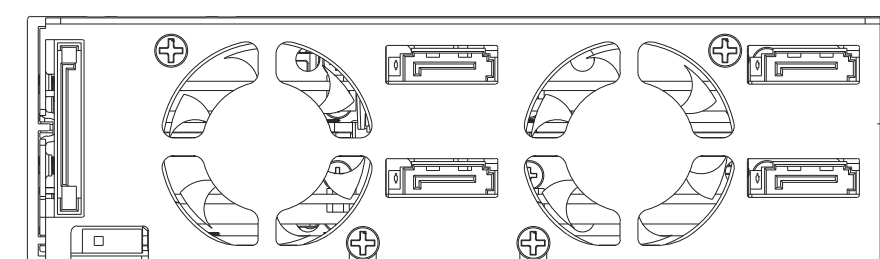
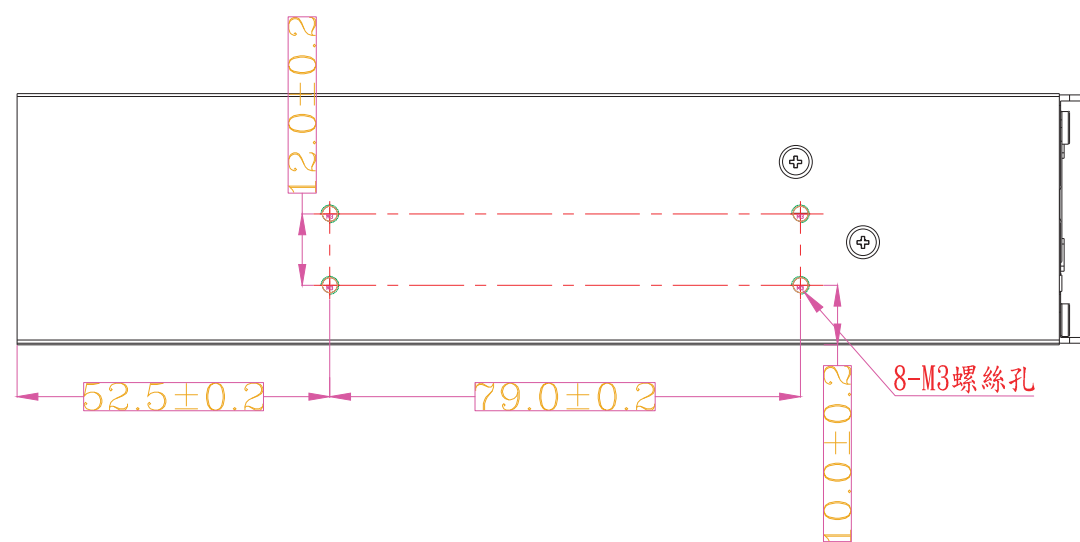
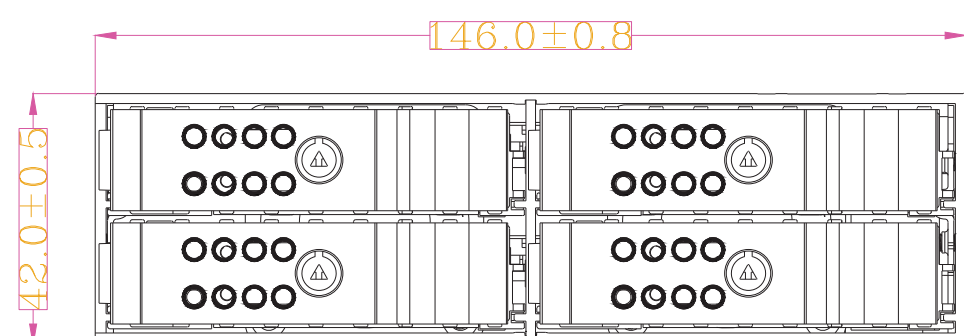
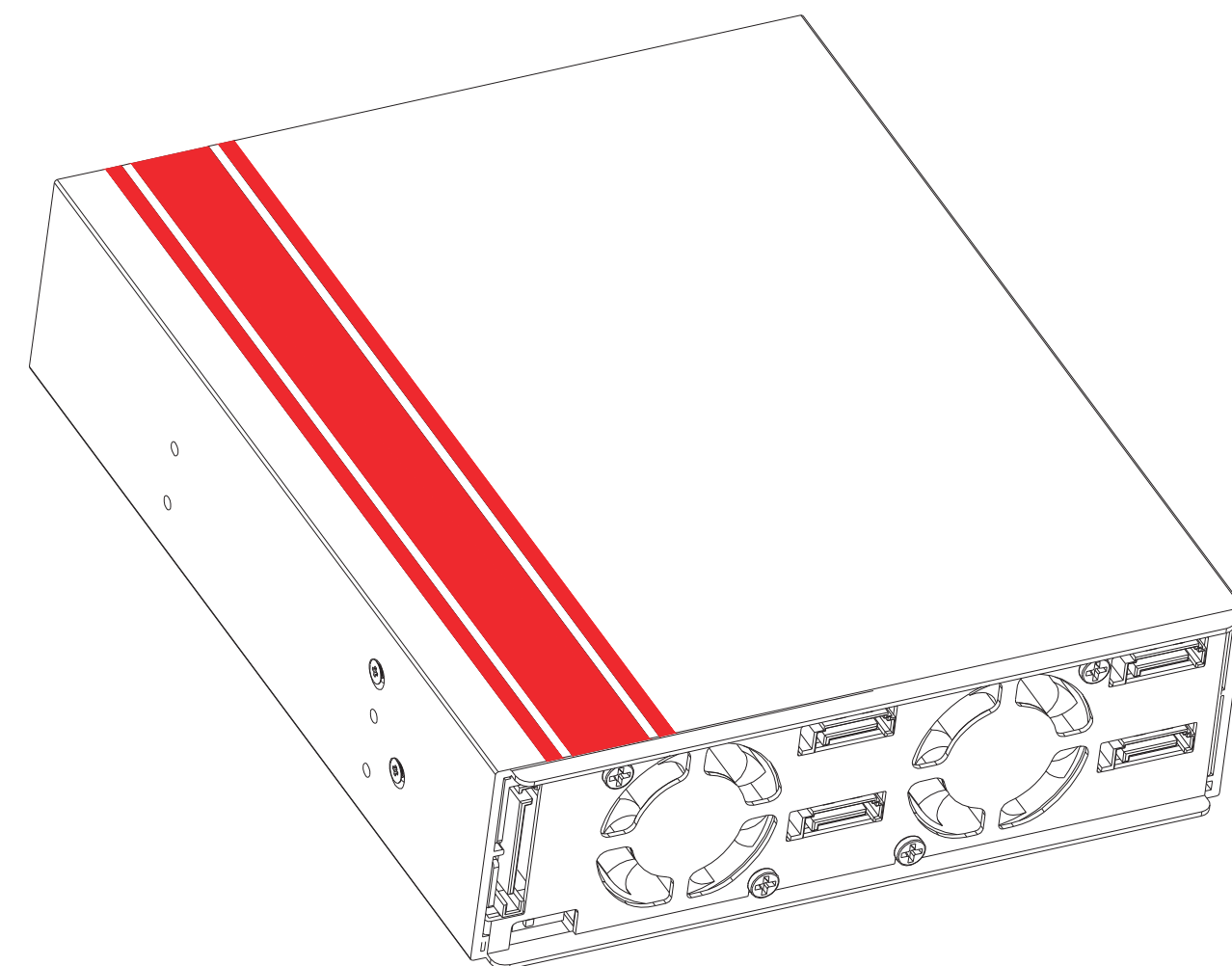
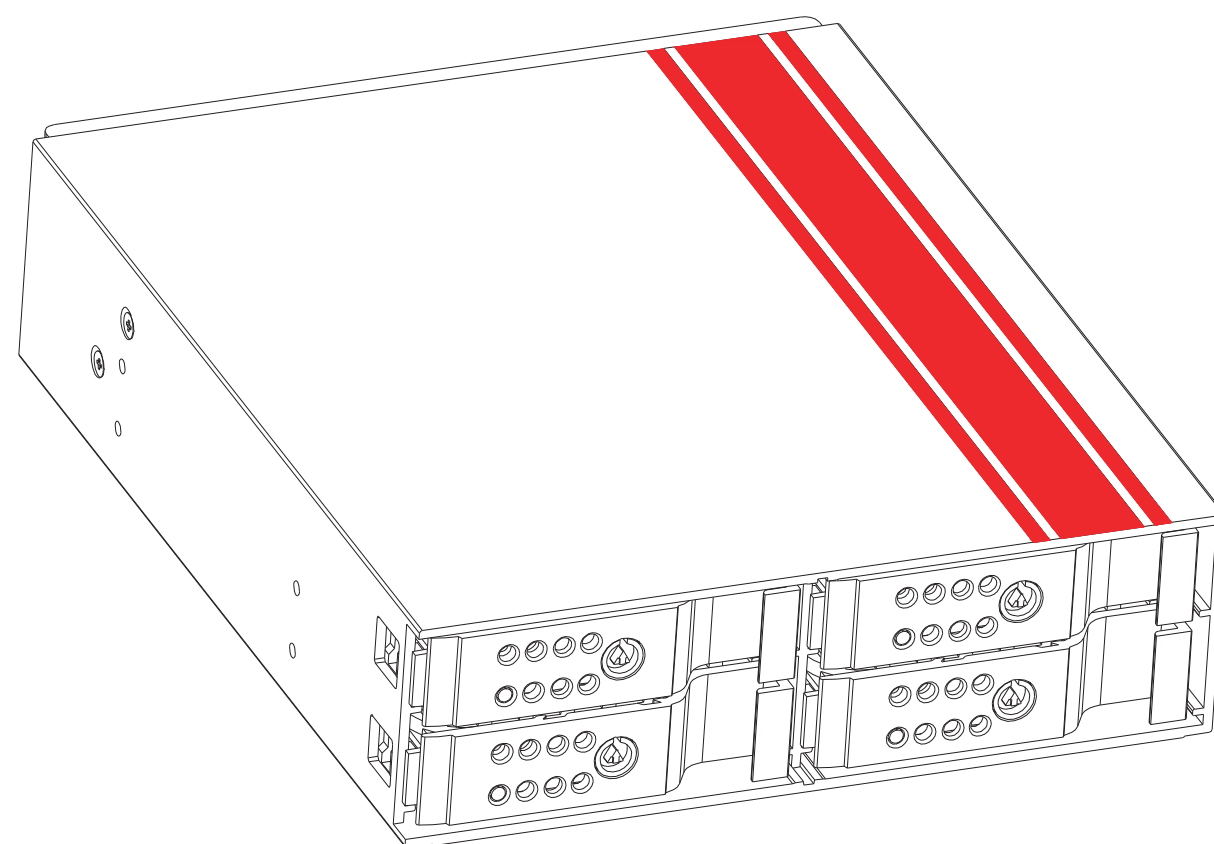
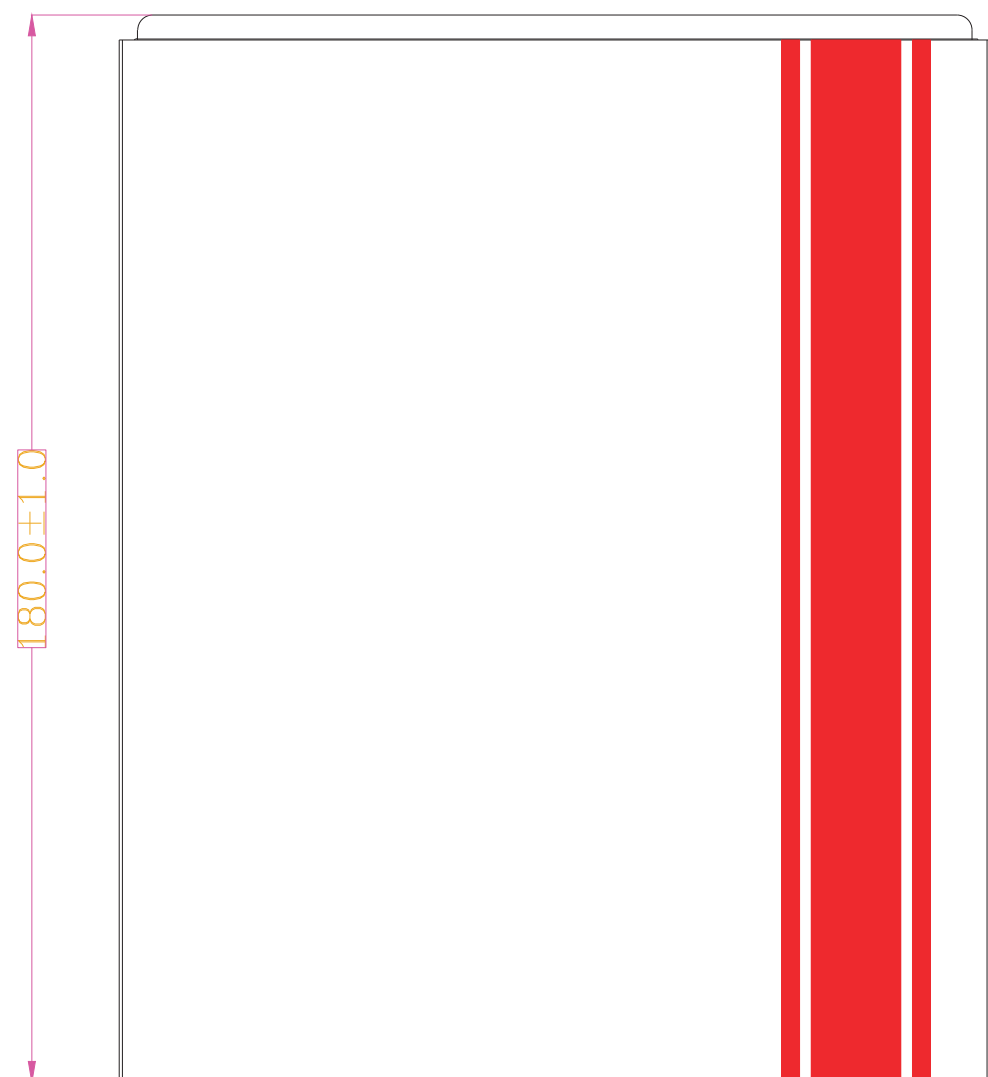
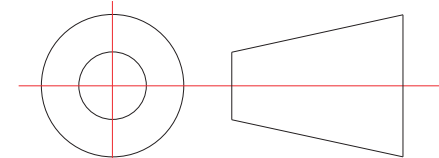


更改欄	更改號	日期	處數	標記	簽字



備注：□ 為重點尺寸

未注公差		三角投影	4	
x	±0.5		3	
x.x	±0.2		2	
x.xx	±0.1		1	無
x°	±0.5°		序號	



備注：正式圖紙

品名規格	BPU-124DE-SS		單位	mm	頁次	1/1	繪圖	審核	核准	料號	
			比例	/	版次	A				日期	2013/05/15