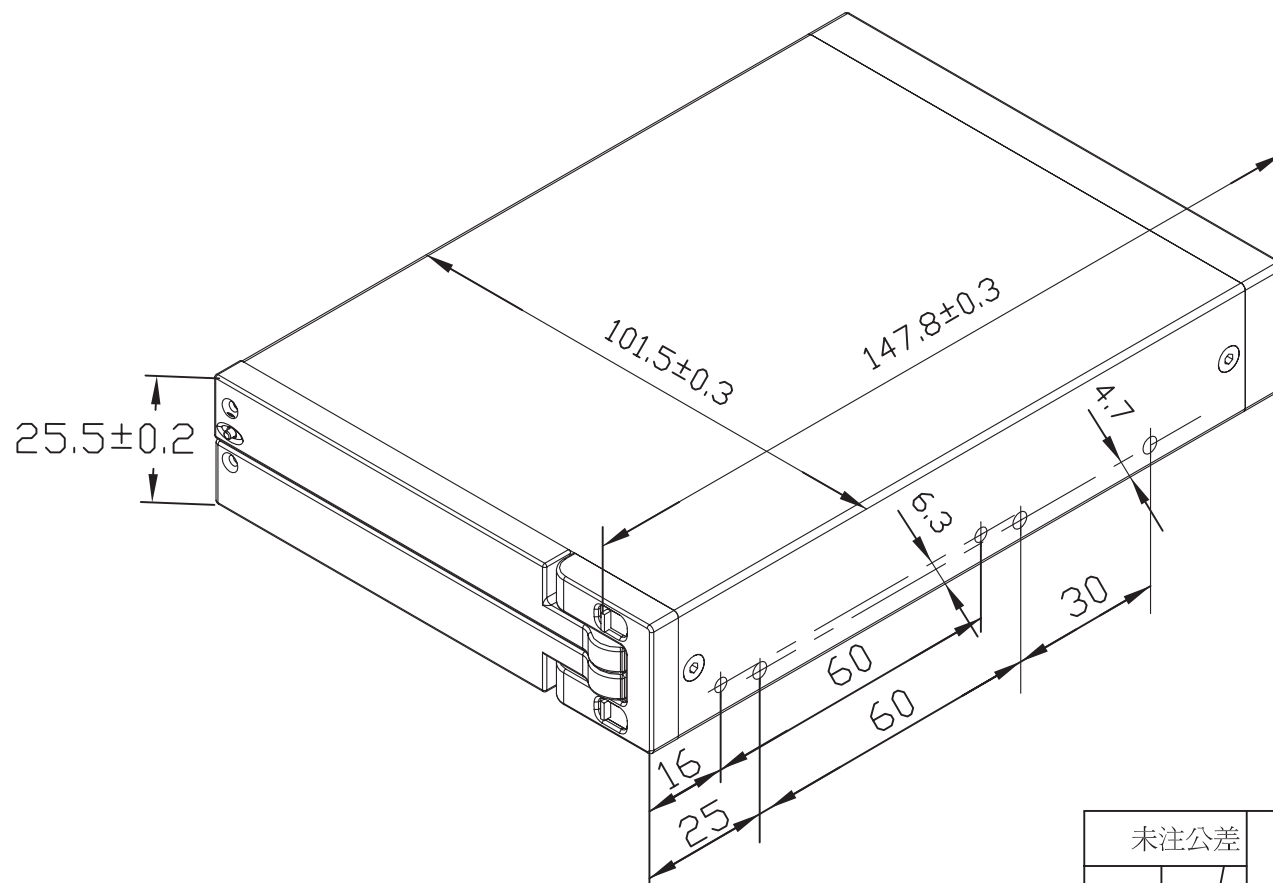


更改欄	更改號	日期	處數	標記	簽字



未注公差	三角投影		
x		3	
x.x		2	
x.xx		1	
x°		序號	材料名稱/工藝要求

iStarUSA®
Powered by iStarUSA® Group

品名
規格

BPU-2535

單位	mm	頁次	1/1
比例	/	版次	A

繪圖

審核

核准

料號

日期

08/11/12