

4xØ 115
走線孔

600

1000

97

備註：
1、尺寸未標註公差者，請依公差表。
2、成品表面勿有刮痕，表面需平整。

公差表		單位:mm	圖名:	D-BASE10-EQ	圖號:	
0-5	±0.05	315-1000	TITLE		DWG. NO.	
6-30	±0.1	1000-2000	料號:		規格:	97*600*1000
30-120	±0.15	2000~	PART NO		SPEC	
120-315	±0.2	角度	材質:			
			DRAWN	柯呈奕 2017/12/7	MAT.	t=
			CHECKED		表面處理:	
			核准:		FINISH	
			APPR.		重量:	31.538 kg
					版次:	0
					圖紙:	A3
					SHEET	



4

3

2

1

D

D

C

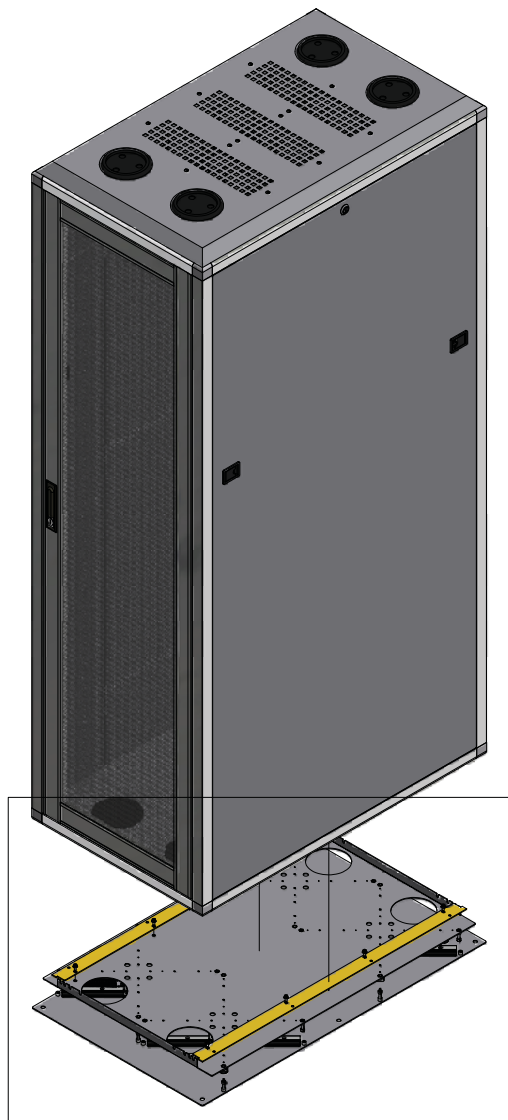
C

B

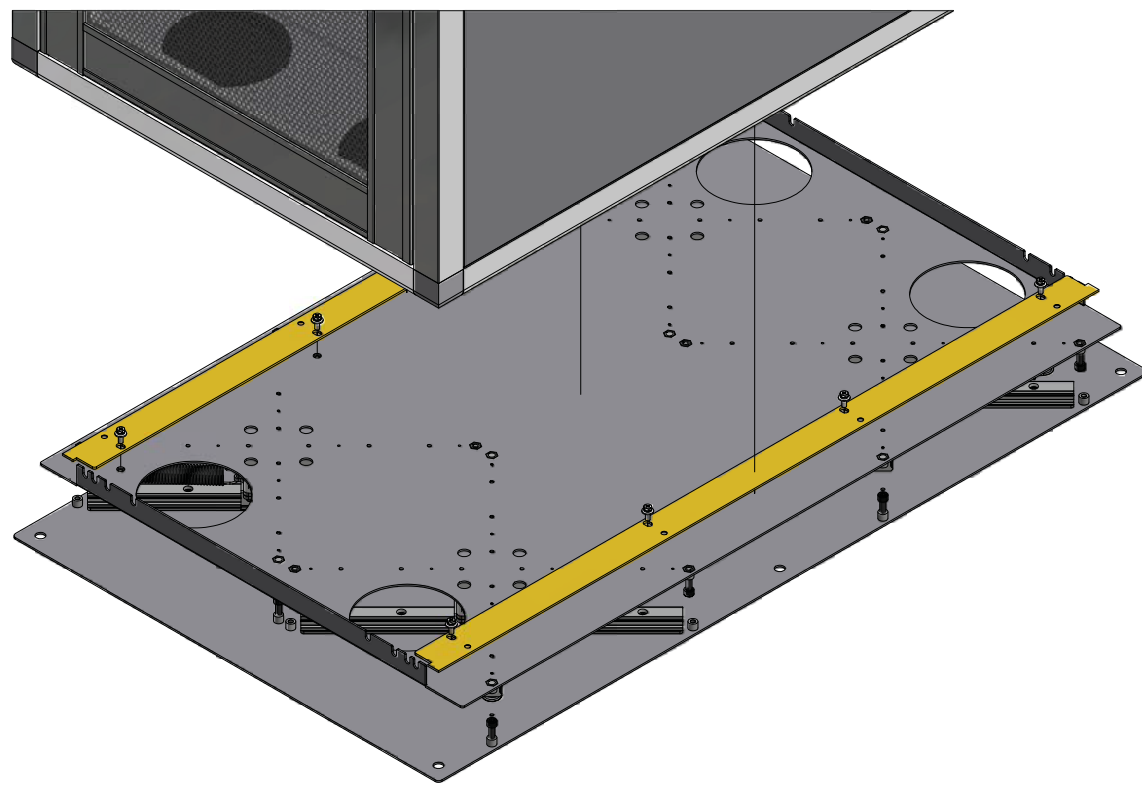
B

A

A




A



A (0.2:1)

備註：

公差表		單位:mm	圖名:	D-BASE10-EQ		圖號:
0-6	±0.05	315-1000	±0.25	TITLE		DWG. NO.
6-30	±0.1	1000-2000	±0.3	料號:		規格:
30-120	±0.15	2000-	±0.35	PART NO		SPEC
120-315	±0.2	角度	±0.5°	材 質:		
繪 圖:	柯呈奕	2015/8/13	MAT.	t=	 Powered by iStarUSA® Group	
DRAWN			表面處理:			
審 核:			FINISH		版次:	0
CHECKED			重 量:	不適用	圖紙:	A3
核 准:			WEIGHT		REV	0
APPR.					SHEET	1

4

3

2

1

4

3

2

1

D

D

C

C

B

B

A

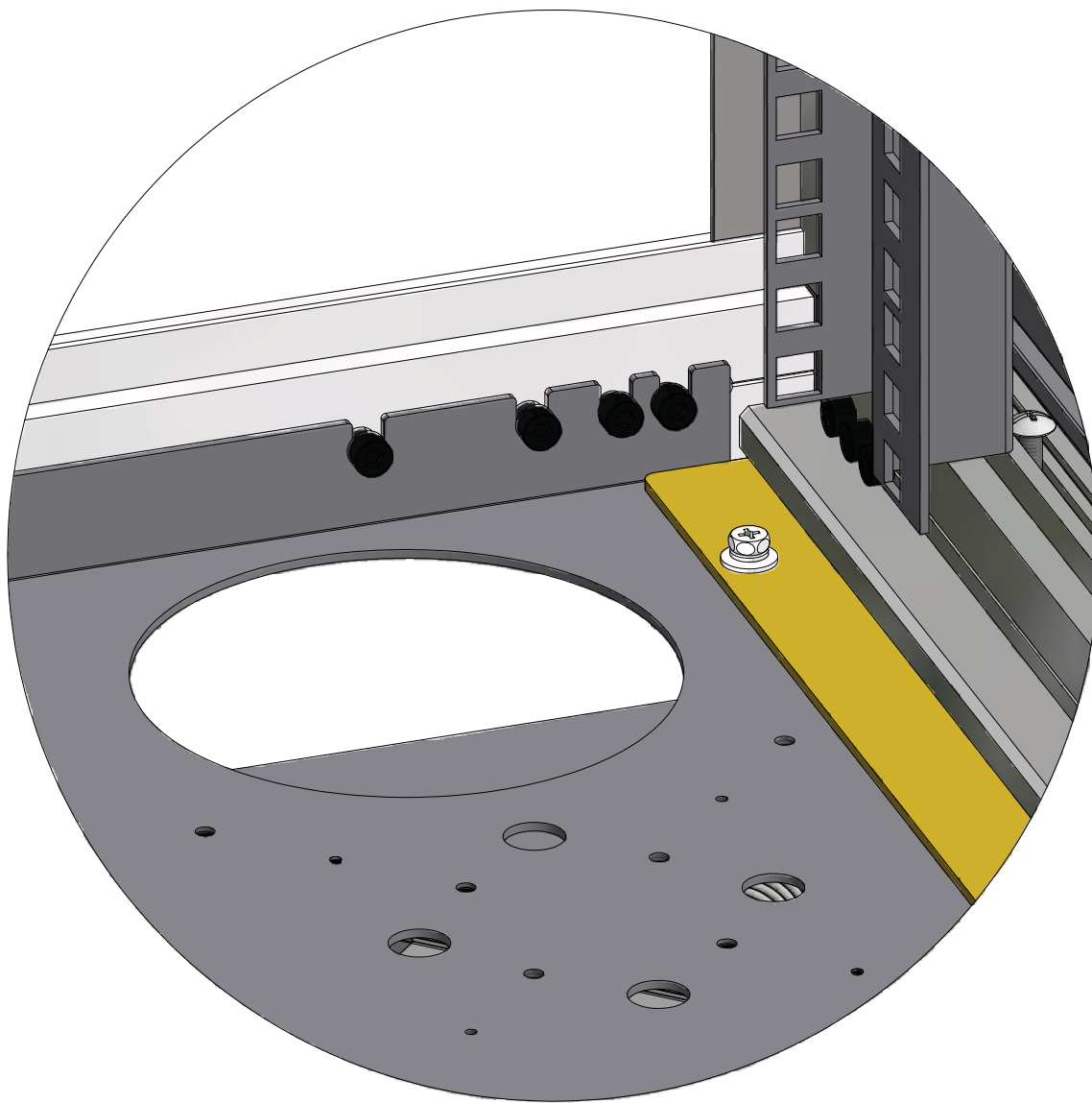
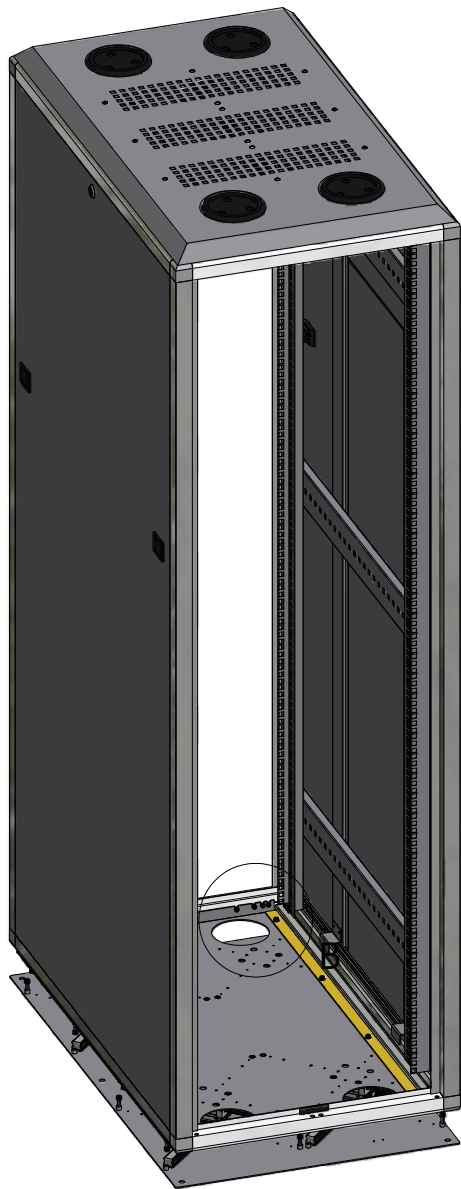
A

4

3

2

1



B (1:1)

公差表	單位:mm	圖名:	D-BASE10-EQ	圖號:	
0-6	±0.05	315-1000	±0.25	TITLE	DWG. NO.
6-30	±0.1	1000-2000	±0.3	料號:	規格:
30-120	±0.15	2000-	±0.35	PART NO	SPEC
120-315	±0.2	角度	±0.5°	材質:	
繪圖:	柯呈奕	2015/8/13		MAT.	t=
DRAWN	柯呈奕	2015/8/13		表面處理:	
CHECKED				FINISH	
核准:				重量:	不適用
APPR.				WEIGHT	
				版次:	0
				REV	
				圖紙:	A3
				SHEET	



備註:

