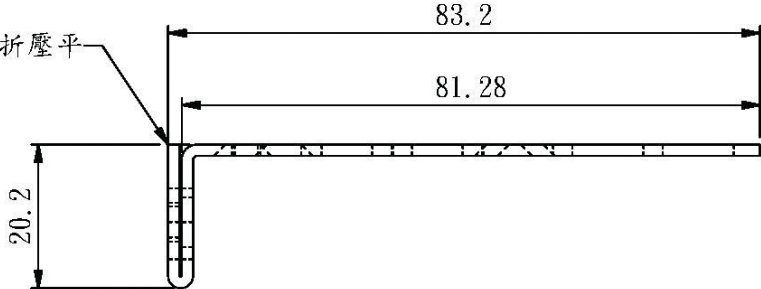
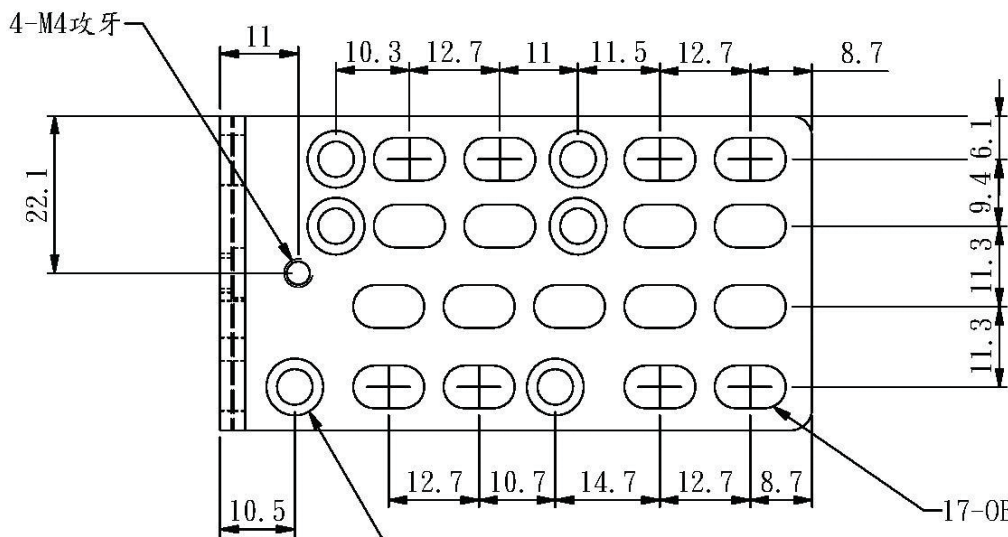


反折壓平



4-M4攻牙

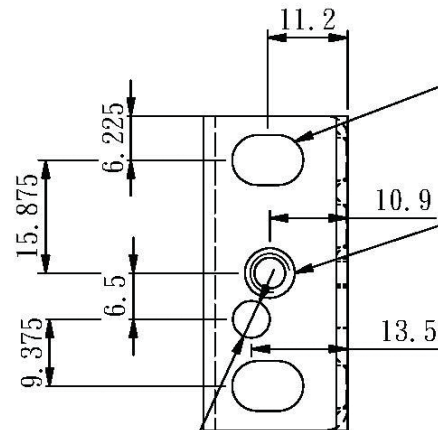


17-OB6*10

$\phi 5.2$ 貫穿

2-OB7*10

M4抽牙(內部打 $\phi 7$)

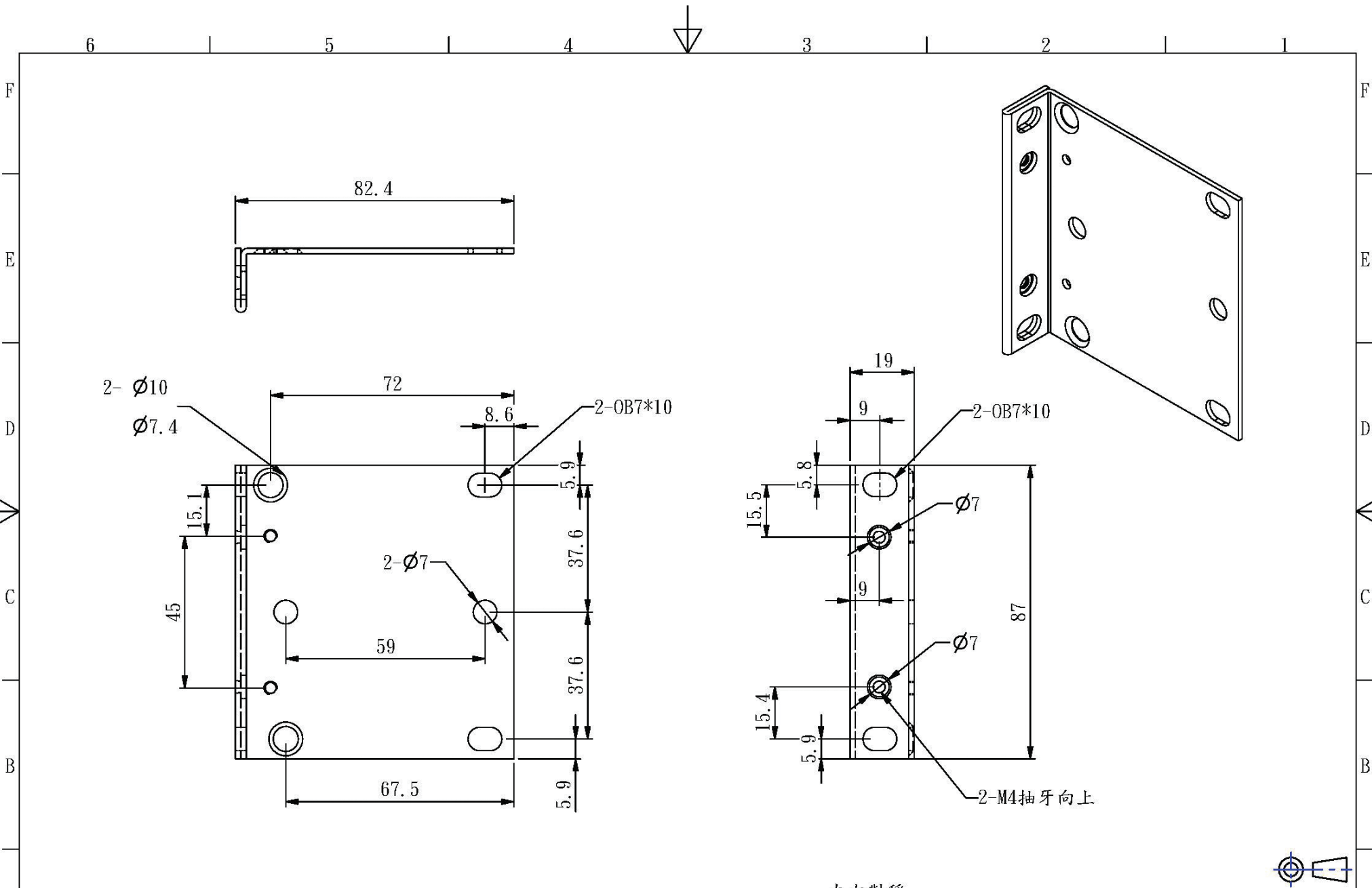


左右對稱各一



圖名 DRAWING	WA-BR-CISCO-01	型號 TYPE	耳架	材質 MATERIAL	黑鐵	單位 UNIT	mm	編號 ORDER NO.		業務 SALESMAN		製圖 DRAFTSMAN	
圖號 DWG NO.		版次 VER	4	板厚 PLATE THICK	1.6	數量 AMOUNT	2/台	日期 DATE		客戶 CUSTOMER		審核 VERIFY	

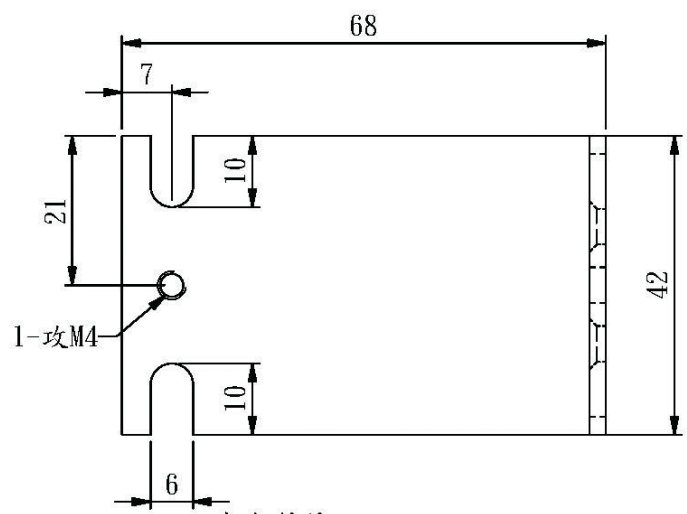
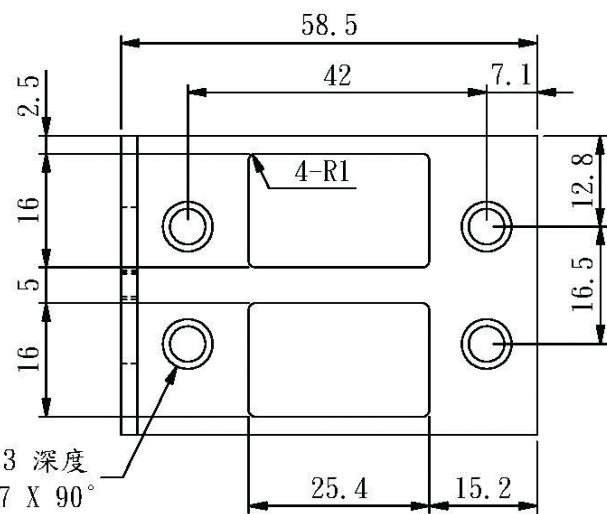
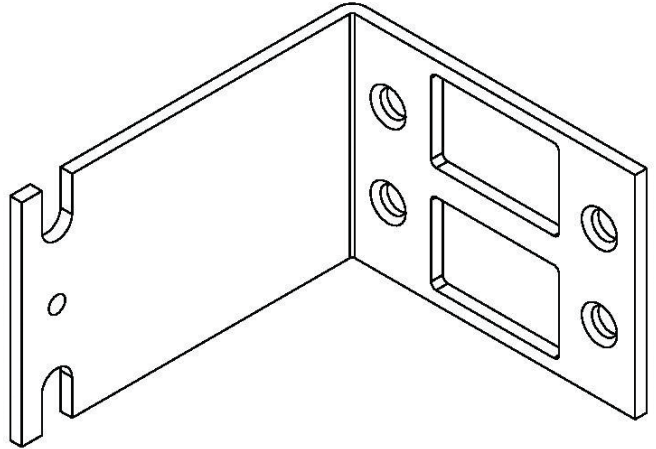
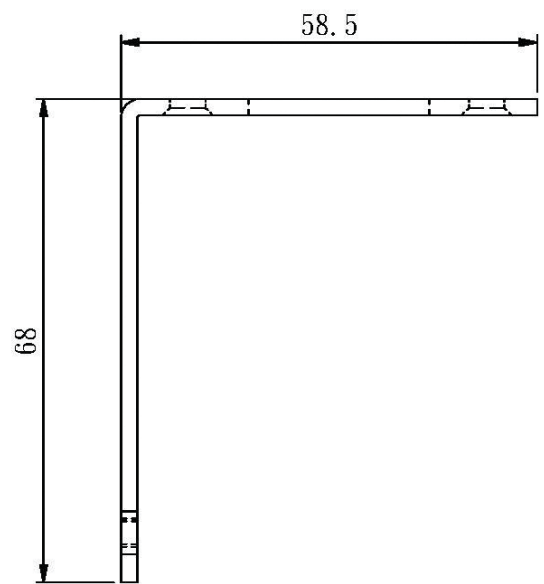
表單編號: QR-0403-02



左右對稱

A	 CLAYTEK® Powered by iStarUSA® Group	圖名 DRAWING	WA-BR-CISCO-02	型號 TYPE		材質 MATERIAL	黑鐵	單位 UNIT	mm	編號 ORDER NO.		業務 SALESMAN		製圖 DRAFTSMAN	
		圖號 DWG NO.		版次 VER	4	板厚 PLATE THICK	1.6	數量 AMOUNT	3	日期 DATE		客戶 CUSTOMER		審核 VERIFY	

表單編號：QR-0403-02

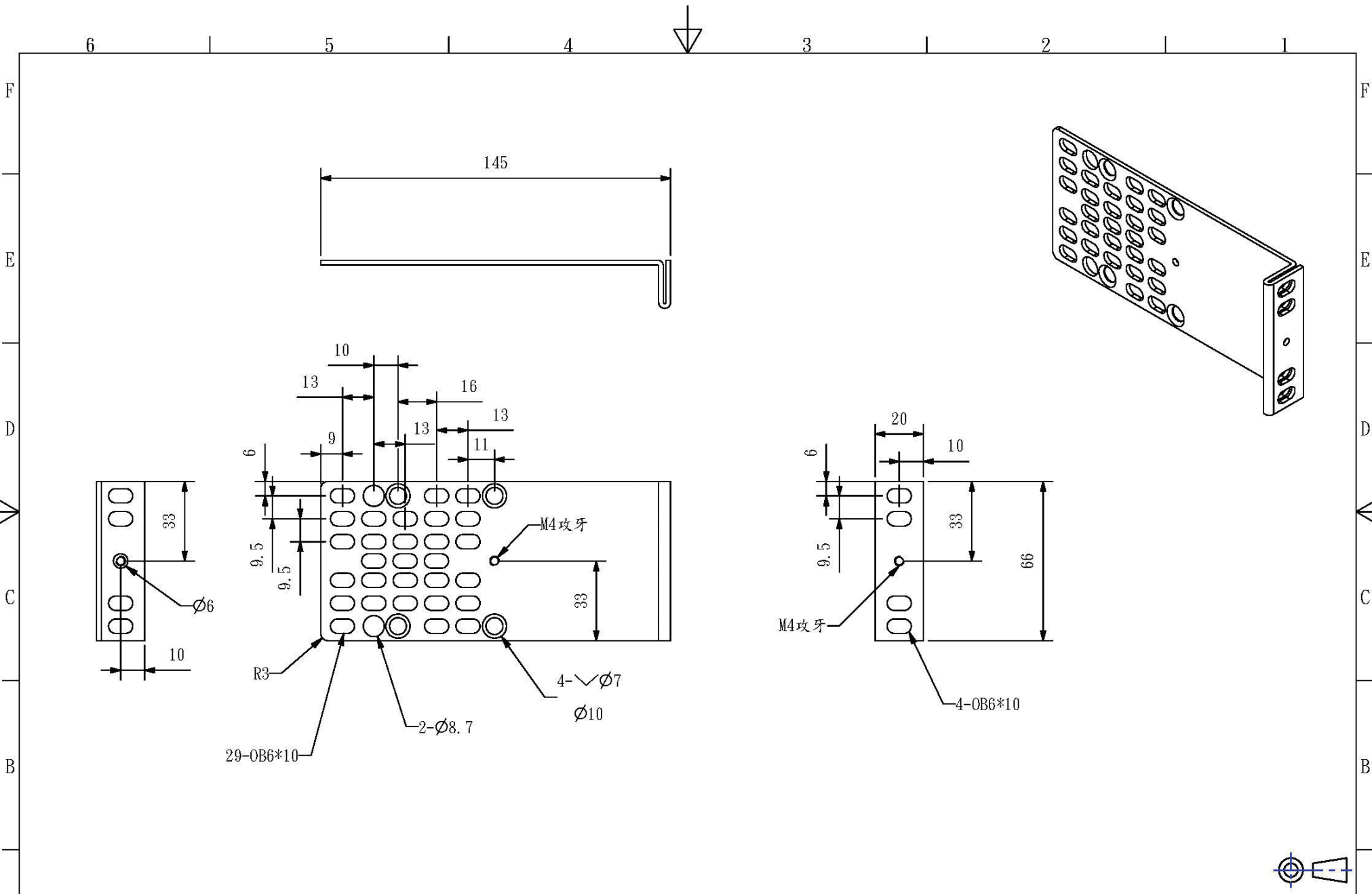


4- $\phi 5$ -2.3 深度
 $\checkmark \phi 7 \times 90^\circ$



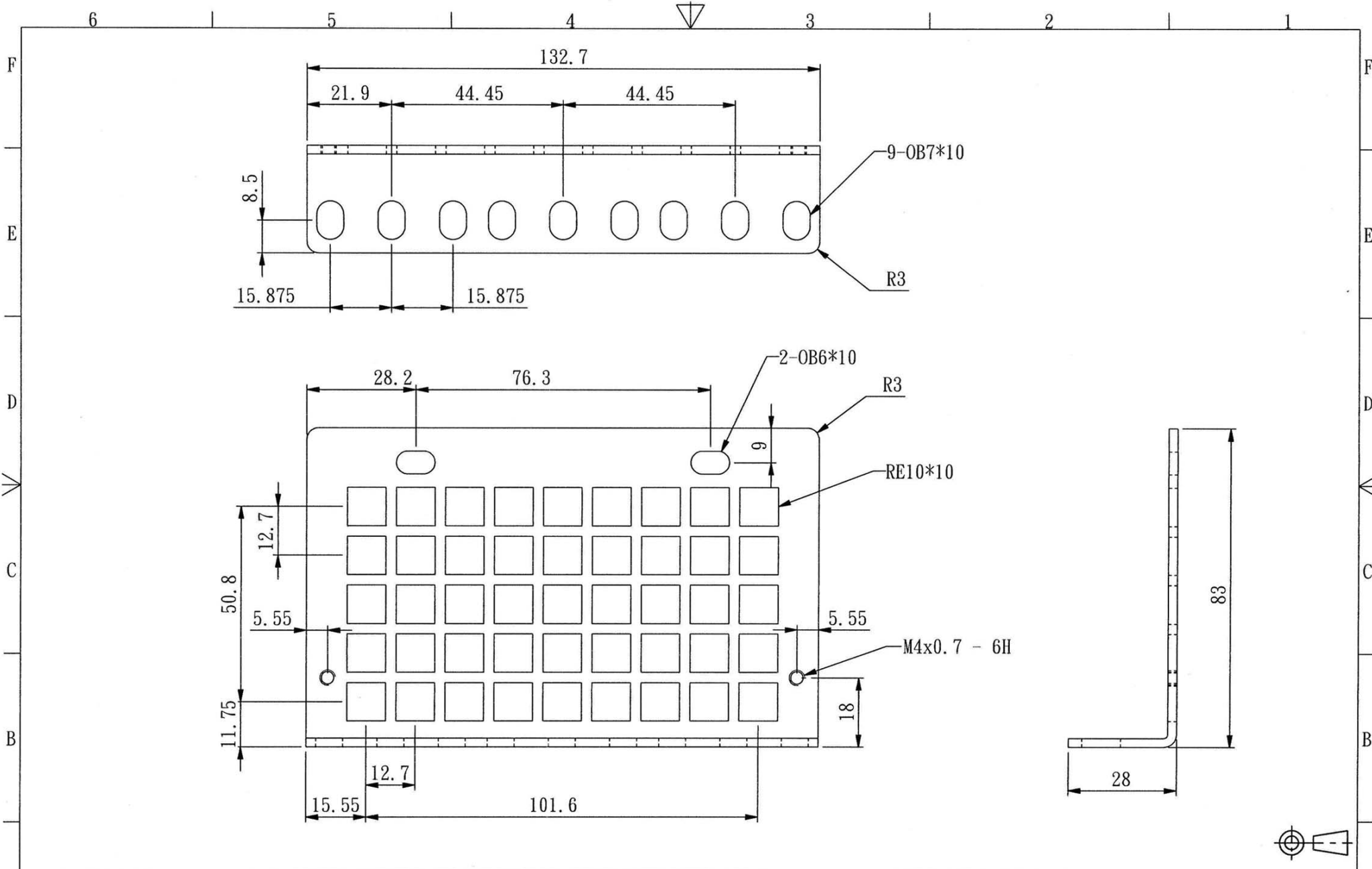
圖名 DRAWING	WA-BR-CISCO-03	型號 TYPE		材質 MATERIAL	黑鐵	單位 UNIT	mm	編號 ORDER NO.		業務 SALESMAN		製圖 DRAFTSMAN	
圖號 DWG NO.		版次 VER	0	板厚 PLATE THICK	2.3	數量 AMOUNT	2/1組	日期 DATE		客戶 CUSTOMER		審核 VERIFY	

表單編號: QR-0403-02



圖名 DRAWING	WA-BR-CISCO-04	型號 TYPE		材質 MATERIAL	黑鐵	單位 UNIT	mm	編號 ORDER NO.		業務 SALESMAN		製圖 DRAFTSMAN	
圖號 DWG NO.		版次 VER	4	板厚 PLATE THICK	2.0	數量 AMOUNT	2/組	日期 DATE		客戶 CUSTOMER		審核 VERIFY	

表單編號：QR-0403-02



圖名 DRAWING	WA-BR-CISCO-05	型號 TYPE	耳架	材質 MATERIAL	黑鐵	單位 UNIT	mm	編號 ORDER NO.		業務 SALESMAN		製圖 DRAFTSMAN	
圖號 DWG NO.		版次 VER		板厚 PLATE THICK	2.3	數量 AMOUNT	2/組	日期 DATE		客戶 CUSTOMER		審核 VERIFY	

表單編號：QR-0403-02